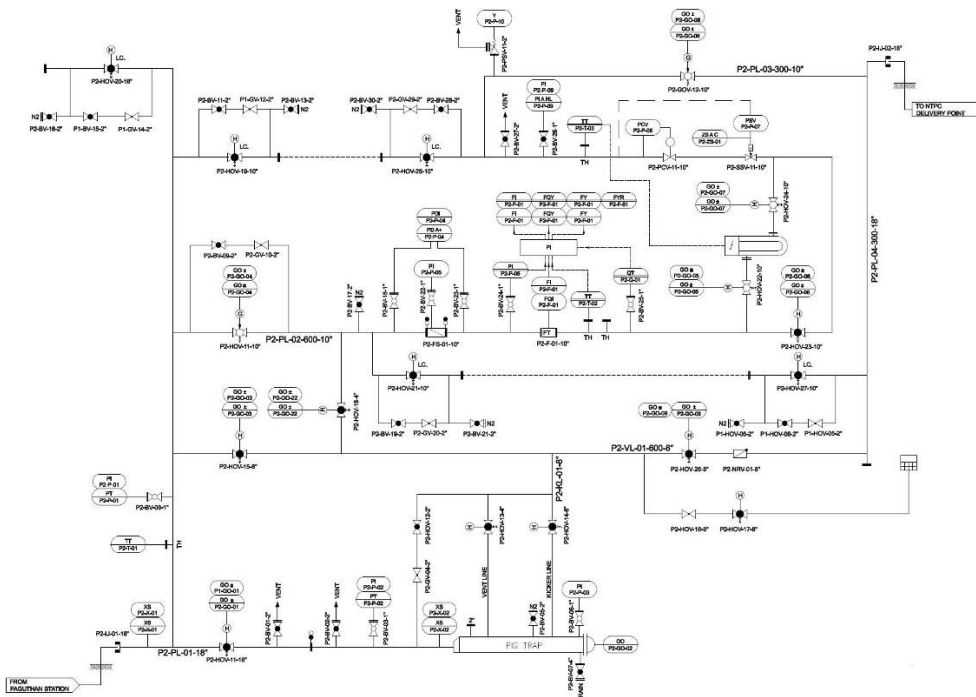


name Paguthan NTPC Jhanore Erdgas-Pipeline
bauherr Gujarat State Petronet Ltd. (Indien)
generalplaner Dorsch Consult, München
ort Gujarat Provinz (Indien)
dauer beginn Januar 2003
ende Mai 2003

Um die Stromkapazität im NTPC Jhanore Kraftwerk zu erhöhen wurde die Paguthan NPTC Jhanore Pipeline, Druckstufe 10 MPa (1,450 PSI) geplant.

Bestandteil war eine Molchsende- und -empfangsstation, Meßstation und Streckenabsperstationen



R+I Fließbild Molchstation

leistungen

Leitung des Detailplanungspaketes:

- Maschinenteile und Strömungsmaschinen: Gasturbine, Gasverdichter
- Anlagenverrohrung

energiewirtschaft
durchgeführte projekte

